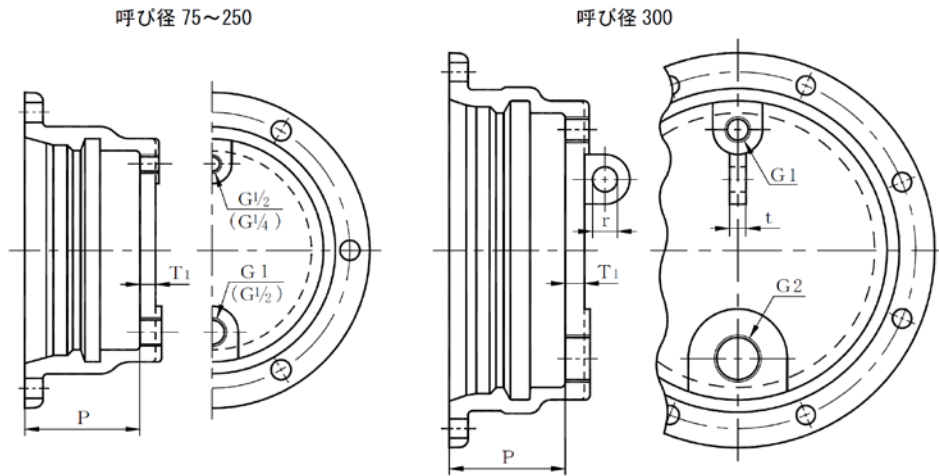


図面名称	NS形 帽	数量
------	-------	----



呼び径	各部寸法		吊手寸法		質量 (Kg)
	D	T1	P	r	
75	18.0	133	—	—	10.9
100	18.0	133	—	—	13.9
150	18.0	133	—	—	20.3
200	18.0	133	—	—	27.0
250	19.5	133	—	—	34.8
300	23.0	141	30	20	48.9

注:各部寸法の許容差は JWWA G 114 による

単位 (mm)

規格	φ 75~φ 300 JWWA G 114				塗装仕様	内面:	エポキシ樹脂粉体塗装 (JWWA G 112)
尺度	Free	承認	検 図	製 図		外面:	合成樹脂塗装
第三角法		伊 藤	伊 藤	石 塚			

株式会社 イト一铸造