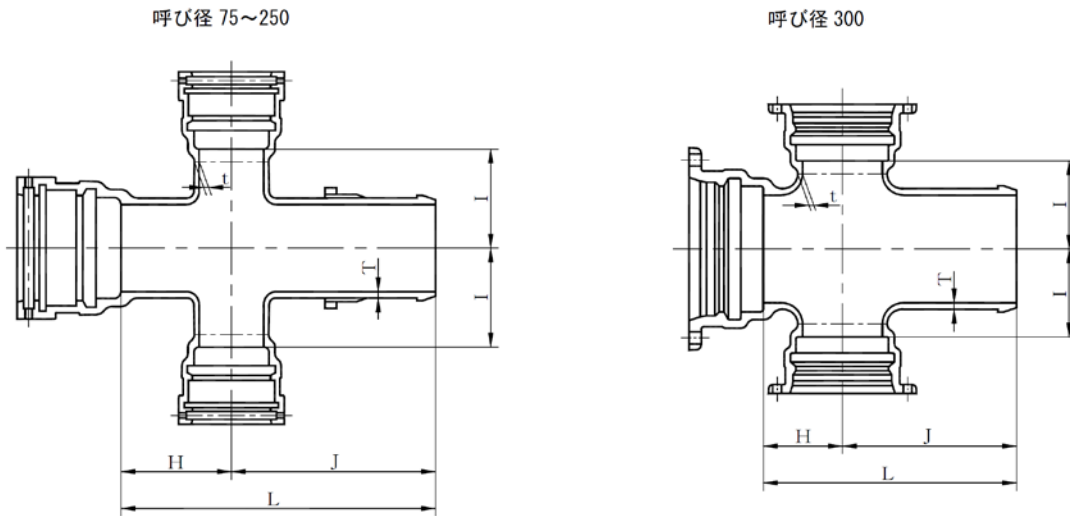


図面名称	NS形 三受十字管	数量
------	-----------	----



呼び径		管厚		各部寸法				質量 (Kg)
D	d	T	t	H	I	J	L	
75	75	8.5	8.5	150	150	300	450	35.0
100	100	8.5	8.5	200	200	300	500	49.3
150	100	9.0	8.5	200	200	350	550	60.7
150	150	9.0	9.0	200	200	350	550	73.5
200	150	11.0	11.0	200	250	350	550	92.2
200	200	11.0	11.0	250	250	400	650	110.0
250	150	12.0	11.0	200	250	400	600	108.0
250	250	12.0	12.0	250	250	450	700	139.0
300	200	12.5	11.0	170	345	370	540	140.0
300	300	12.5	12.5	235	235	430	665	165.0

注:各部寸法の許容差は JWWA G 114 による

単位 (mm)

規格	φ75～φ300 JWWA G 114				塗装仕様	内面:	エポキシ樹脂粉体塗装 (JWWA G 112)
尺度	Free	承認	検図	製図		外面:	合成樹脂塗装
第三角法		伊藤	伊藤	石塚			

株式会社 イト一铸造